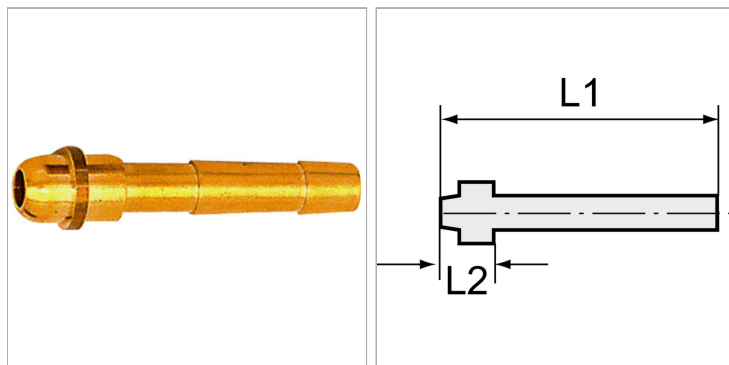


Характеристики

Рабочее давление	10 bar
Температура среды	Max. +90 °C
Температура окружающей среды	Max. +90 °C
Материал	Латунь
Дополнительная информация	Weitere Typen und Größen auf Anfrage.



Информация о продукте

L2	15 mm	Для шланга	LW 4 mm
L1	48.5 mm	Для накидной гайки	G 3/8

Указания

Прочие данные только по запросу. The dimensions of the standard screw fittings may change slightly during the life of the catalogue as a result of optimisation processes.

Дополнительная информация

Further types and dimensions on request.