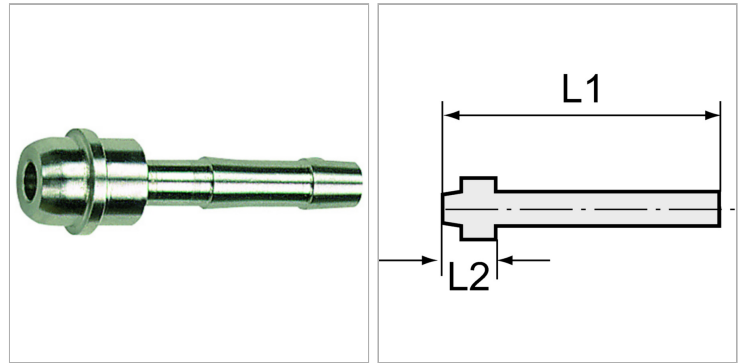


Характеристики

Рабочее давление	Max. 20 bar
Материал	нержавеющая сталь 1.4571
Дополнительная информация	Weitere Typen und Größen auf Anfrage.



Информация о продукте

L2	13.5 mm
L1	47 mm

Для шланга	LW 6 mm
Для накидной гайки	G 1/4

Указания

Прочие данные только по запросу. The dimensions of the standard screw fittings may change slightly during the life of the catalogue as a result of optimisation processes.

Дополнительная информация

Further types and dimensions on request.