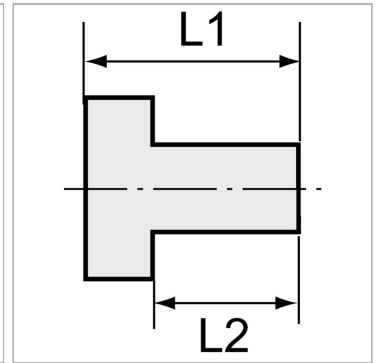


### Характеристики

<b>Рабочая температура</b>	Max. 150 °C
<b>Давление</b>	Max. 60 bar
<b>Материал</b>	Никелированная латунь
<b>Дополнительная информация</b>	Weitere Typen und Größen auf Anfrage.



### Информация о продукте

<b>Резьба внутренняя</b>	G 1/8
<b>Резьба наружная</b>	G 3/8
<b>L2</b>	9 mm

<b>L2</b>	9 mm
<b>L1</b>	14 mm
<b>SW</b>	20 mm

### Указания

Прочие данные только по запросу. The dimensions of the standard screw fittings may change slightly during the life of the catalogue as a result of optimisation processes.

### Описание

Suitable for air, water, oil, steam, etc.

### Дополнительная информация

Further types and dimensions on request.