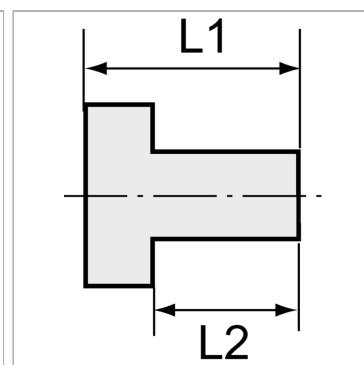
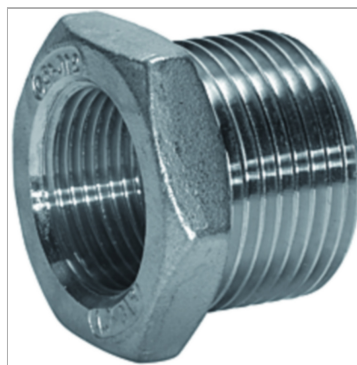


### Характеристики

|                          |                              |
|--------------------------|------------------------------|
| <b>Резьба внутренняя</b> | Parallel to DIN EN ISO 228-1 |
| <b>Резьба наружная</b>   | Parallel to DIN EN ISO 228-1 |
| <b>Рабочее давление</b>  | Max. 20 bar                  |
| <b>Материал</b>          | Stainless steel 1.4408       |



### Информация о продукте

|                          |         |
|--------------------------|---------|
| <b>Резьба наружная</b>   | G 1 1/2 |
| <b>Резьба внутренняя</b> | G 1     |
| <b>L2</b>                | 23 mm   |

|           |       |
|-----------|-------|
| <b>L2</b> | 23 mm |
| <b>L1</b> | 32 mm |
| <b>SW</b> | 53 mm |

### Указания

Прочие данные только по запросу. The dimensions of the standard screw fittings may change slightly during the life of the catalogue as a result of optimisation processes.