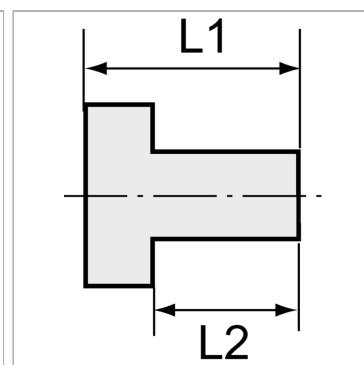
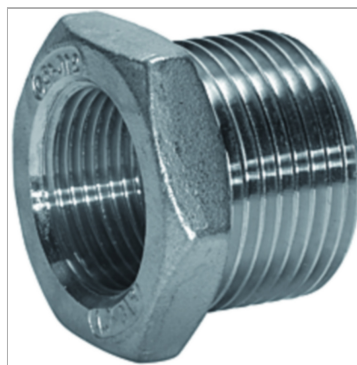


Характеристики

Резьба внутренняя	Parallel to DIN EN ISO 228-1
Резьба наружная	Parallel to DIN EN ISO 228-1
Рабочее давление	Max. 20 bar
Материал	Stainless steel 1.4408



Информация о продукте

Резьба наружная	G 1
Резьба внутренняя	G 1/2
L2	20 mm

L2	20 mm
L1	29 mm
SW	37 mm

Указания

Прочие данные только по запросу. The dimensions of the standard screw fittings may change slightly during the life of the catalogue as a result of optimisation processes.