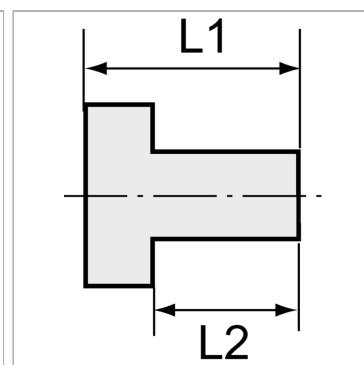
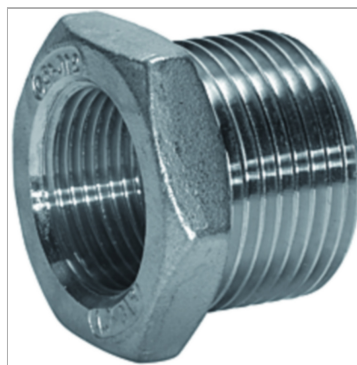


### Характеристики

<b>Резьба внутренняя</b>	Parallel to DIN EN ISO 228-1
<b>Резьба наружная</b>	Parallel to DIN EN ISO 228-1
<b>Рабочее давление</b>	Max. 20 bar
<b>Материал</b>	Stainless steel 1.4408



### Информация о продукте

<b>Резьба внутренняя</b>	G 3/8
<b>Резьба наружная</b>	G 3/4
<b>L2</b>	15.8 mm

<b>L2</b>	15.8 mm
<b>L1</b>	25 mm
<b>SW</b>	30 mm

### Указания

Прочие данные только по запросу. The dimensions of the standard screw fittings may change slightly during the life of the catalogue as a result of optimisation processes.