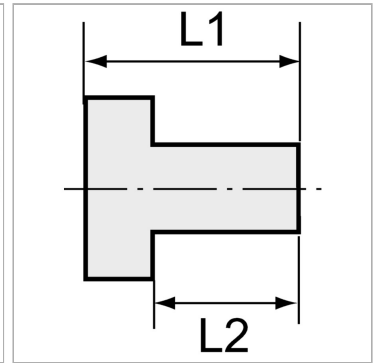
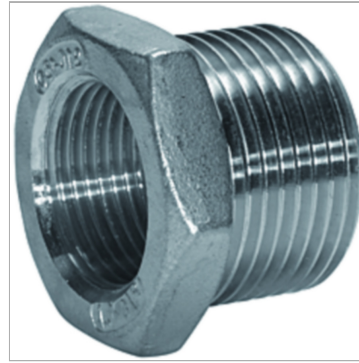


Характеристики

| | |
|--------------------------|------------------------------|
| Резьба внутренняя | Parallel to DIN EN ISO 228-1 |
| Резьба наружная | Parallel to DIN EN ISO 228-1 |
| Рабочее давление | Max. 20 bar |
| Материал | Stainless steel 1.4408 |



Информация о продукте

| | |
|--------------------------|---------|
| Резьба внутренняя | G 1/4 |
| Резьба наружная | G 1/2 |
| L2 | 15.6 mm |

| | |
|-----------|---------|
| L2 | 15.6 mm |
| L1 | 22 mm |
| SW | 25 mm |

Указания

Прочие данные только по запросу. The dimensions of the standard screw fittings may change slightly during the life of the catalogue as a result of optimisation processes.