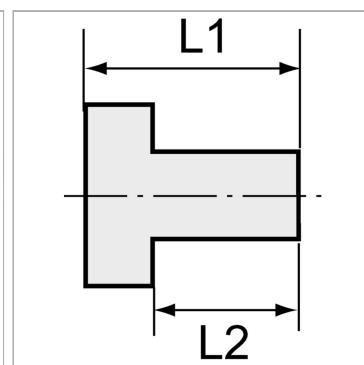
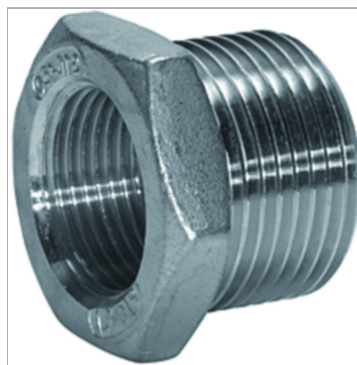


Характеристики

Резьба внутренняя	Parallel to DIN EN ISO 228-1
Резьба наружная	Parallel to DIN EN ISO 228-1
Рабочее давление	Max. 20 bar
Материал	Stainless steel 1.4408



Информация о продукте

Резьба внутренняя	G 1/8
Резьба наружная	G 1/4
L2	14 mm

L2	14 mm
L1	18.1 mm
SW	17 mm

Указания

Прочие данные только по запросу. The dimensions of the standard screw fittings may change slightly during the life of the catalogue as a result of optimisation processes.