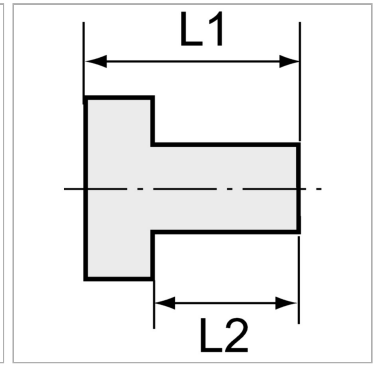


Характеристики

Рабочее давление	Max. 20 bar
Материал	нержавеющая сталь 1.4571
Дополнительная информация	Weitere Typen und Größen auf Anfrage.



Информация о продукте

Резьба внутренняя	G 1/4
Резьба наружная	G 1/2
L2	11.5 mm

L2	11.5 mm
L1	15.5 mm
SW	22 mm

Указания

Прочие данные только по запросу. The dimensions of the standard screw fittings may change slightly during the life of the catalogue as a result of optimisation processes.

Дополнительная информация

Further types and dimensions on request.