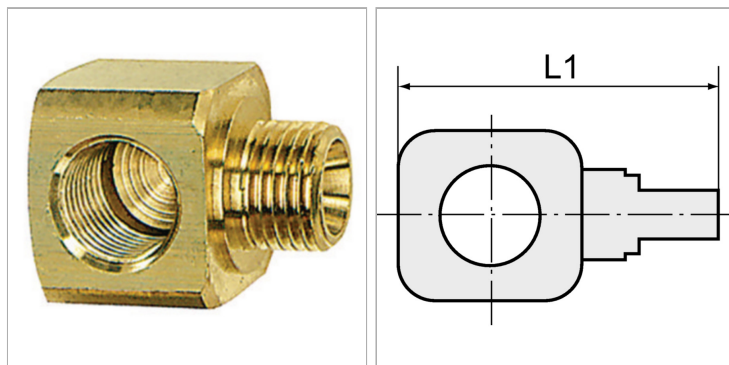


### Характеристики

<b>Рабочее давление</b>	макс. 10 бар
<b>Материал</b>	Латунь



### Информация о продукте

<b>Резьба</b>	G 3/8
<b>L1</b>	32 mm

<b>L1</b>	32 mm
<b>SW</b>	27 mm

### Указания

Прочие данные только по запросу.