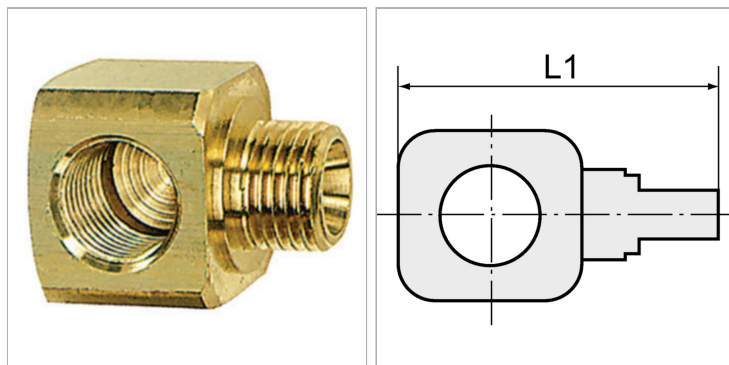


Характеристики

Рабочее давление	макс. 10 бар
Материал	Латунь



Информация о продукте

Резьба	G 1/8
L1	23 mm

L1	23 mm
SW	17 mm

Указания

Прочие данные только по запросу.