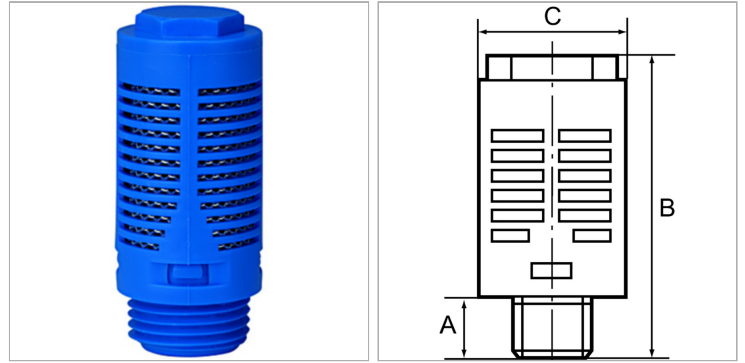


## Plastic silencers, with steel mesh and cotton cloth filling

Обновлено: 04.27.24

### Характеристики

|                     |                  |
|---------------------|------------------|
| Рабочая температура | -20 °C to +70 °C |
| Рабочее давление    | макс. 12 бар     |



### Информация о продукте

|          |       |          |         |
|----------|-------|----------|---------|
| Резьба   | G 3/4 | <b>B</b> | 112 mm  |
| <b>C</b> | 48 mm | <b>A</b> | 17.5 mm |

### Указания

Прочие данные только по запросу.

### Описание

Impurities are retained due to the steel mesh and cotton cloth filling. only air escapes. Improved silencing effect.