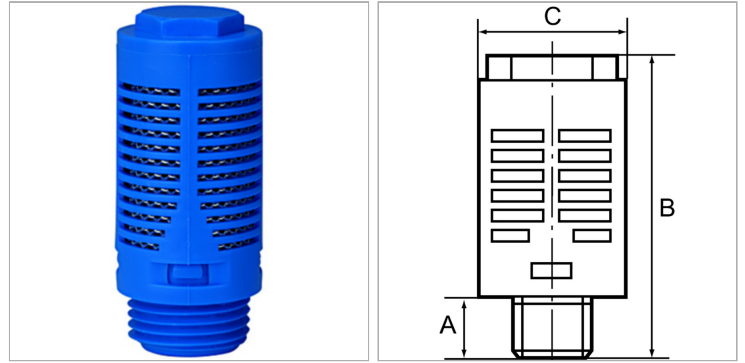


Plastic silencers, with steel mesh and cotton cloth filling

Обновлено: 04.27.24

Характеристики

Рабочая температура	-20 °C to +70 °C
Рабочее давление	макс. 12 бар



Информация о продукте

Резьба	G 1/4	B	43 mm
C	19.5 mm	A	8 mm

Указания

Прочие данные только по запросу.

Описание

Impurities are retained due to the steel mesh and cotton cloth filling. only air escapes. Improved silencing effect.