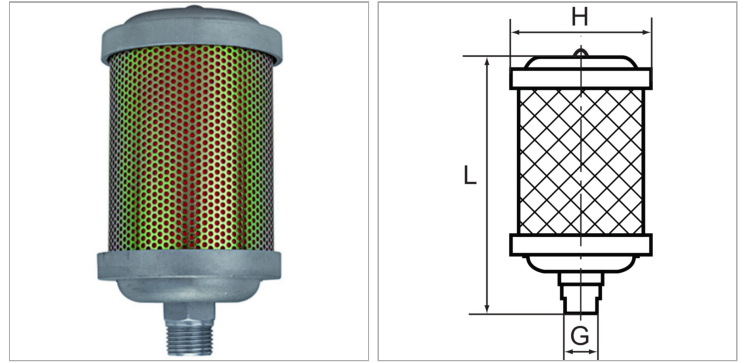


Характеристики

Рабочая температура	-10 °C to +70 °C
Рабочее давление	0 - 10 bar
Демпфирующий материал	gesintertes PE (G1/8 bis G1 1/4), Baumwolltucheinlage (G 1 1/2 bis G 2)
Корпус	Aluminium, steel zinc plated perforated plane
Дополнительная информация	Lärmreduzierung \geq 20 dB



Информация о продукте

Расход пот.	49000 l/min
Резьба	G 1 1/2

L	340 mm
H	133.5 mm

Указания

Прочие данные только по запросу.

Дополнительная информация

Noise reduction \geq 20 dB