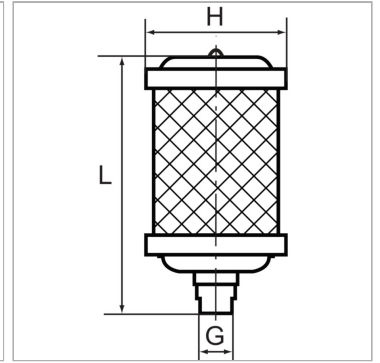
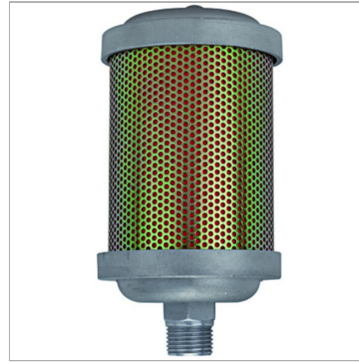


Характеристики

| | |
|----------------------------------|--|
| Рабочая температура | -10 °C to +70 °C |
| Рабочее давление | 0 - 10 bar |
| Демпфирующий материал | gesintertes PE (G1/8 bis G1 1/4), Baumwolltucheinlage (G 1 1/2 bis G 2) |
| Корпус | Aluminium, steel zinc plated perforated plane |
| Дополнительная информация | Lärmreduzierung \geq 20 dB |



Информация о продукте

| | |
|--------------------|------------|
| Расход пот. | 6348 l/min |
| Резьба | G 1 |

| | |
|----------|--------|
| L | 222 mm |
| H | 99 mm |

Указания

Прочие данные только по запросу.

Дополнительная информация

Noise reduction \geq 20 dB