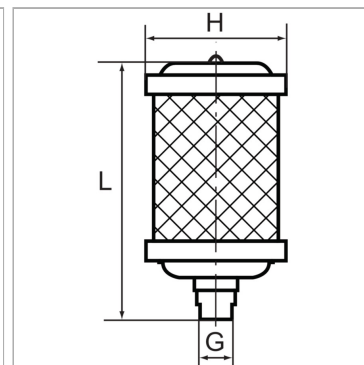
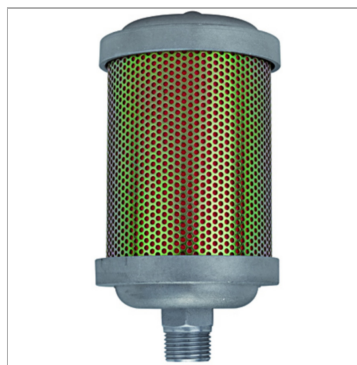


### Характеристики

<b>Рабочая температура</b>	-10 °C to +70 °C
<b>Рабочее давление</b>	0 - 10 bar
<b>Демпфирующий материал</b>	gesintertes PE (G1/8 bis G1 1/4), Baumwolltucheinlage (G 1 1/2 bis G 2)
<b>Корпус</b>	Aluminium, steel zinc plated perforated plane
<b>Дополнительная информация</b>	Lärmreduzierung $\geq$ 20 dB



### Информация о продукте

<b>Расход пот.</b>	2712 l/min
<b>Резьба</b>	G 1/2

<b>L</b>	148 mm
<b>H</b>	80 mm

### Указания

Прочие данные только по запросу.

### Дополнительная информация

Noise reduction  $\geq$  20 dB