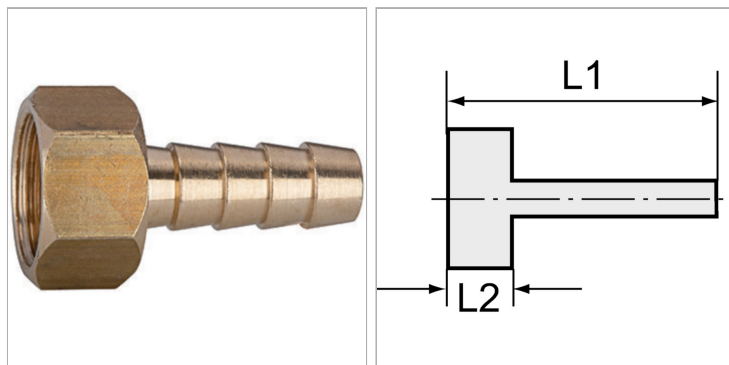


Характеристики

Рабочее давление	10 bar
Температура окружающей среды	Max. +90 °C
Температура среды	Max. +90 °C
Материал	Brass with a bare metal surface
Дополнительная информация	Weitere Typen und Größen auf Anfrage.



Информация о продукте

Резьба	G 1/2
L2	14.5 mm
L1	39 mm

L1	39 mm
Для шланга	LW 8 mm
SW	23 mm

Указания

Прочие данные только по запросу. The dimensions of the standard screw fittings may change slightly during the life of the catalogue as a result of optimisation processes.

Дополнительная информация

Further types and dimensions on request.