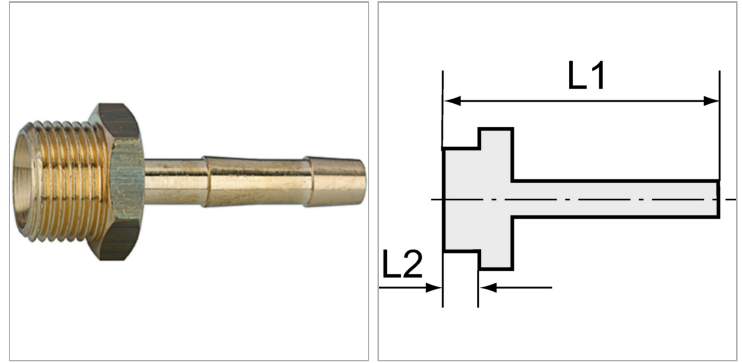


Характеристики

Рабочее давление	10 bar
Температура окружающей среды	Max. +90 °C
Температура среды	Max. +90 °C
Материал	Brass with a bare metal surface
Дополнительная информация	Weitere Typen und Größen auf Anfrage.



Информация о продукте

Резьба	M 5
L2	5 mm
L1	15.5 mm

L1	15.5 mm
Для шланга	LW 4 mm
SW	7 mm

Указания

Прочие данные только по запросу. The dimensions of the standard screw fittings may change slightly during the life of the catalogue as a result of optimisation processes.

Дополнительная информация

Further types and dimensions on request.