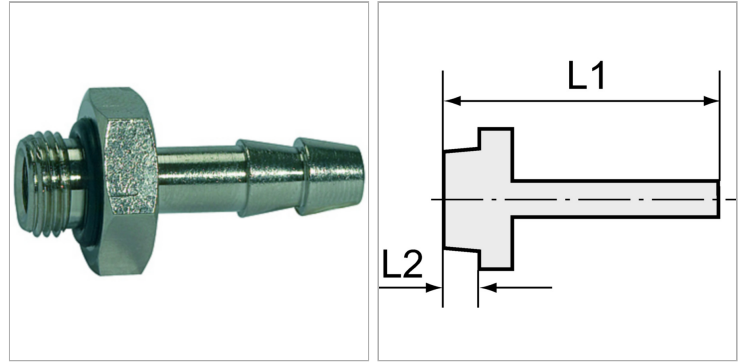


Male hose fittings, parallel, with O-ring - nickel-plated brass

Обновлено: 04.29.24

Характеристики

Рабочая температура	Max. 80 °C (with O-ring, NBR)
Давление	Max. 60 bar
Материал	Никелированная латунь
Дополнительная информация	Weitere Typen und Größen auf Anfrage.



Информация о продукте

Резьба	G 1/8
L2	6.5 mm
L1	30 mm

L1	30 mm
Для шланга	LW 6 mm
SW	14 mm

Указания

Прочие данные только по запросу. The dimensions of the standard screw fittings may change slightly during the life of the catalogue as a result of optimisation processes.

Описание

Suitable for air, water, oil, steam, etc.

Дополнительная информация

Further types and dimensions on request.