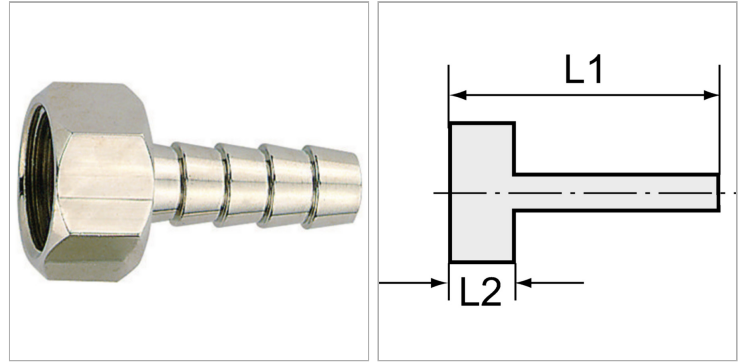


Female hose fittings with female thread stainless steel

Обновлено: 05.01.24

Характеристики

Рабочее давление	Max. 20 bar
Материал	нержавеющая сталь 1.4571
Дополнительная информация	Weitere Typen und Größen auf Anfrage.



Информация о продукте

Резьба	G 1/8	L1	35 mm
L2	10 mm	Для шланга	LW 6 mm
L1	35 mm	SW	12 mm

Указания

Прочие данные только по запросу. The dimensions of the standard screw fittings may change slightly during the life of the catalogue as a result of optimisation processes.

Дополнительная информация

Further types and dimensions on request.