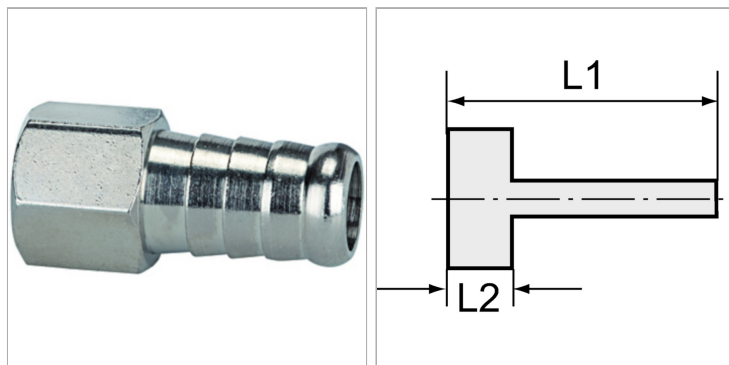


Female stems with parallel female thread - nickel-plated brass

Характеристики

| | |
|----------------------------------|---------------------------------------|
| Рабочая температура | Max. 150 °C |
| Давление | Max. 60 bar |
| Материал | Никелированная латунь |
| Дополнительная информация | Weitere Typen und Größen auf Anfrage. |



Информация о продукте

| | |
|---------------|-------|
| Резьба | G 1/4 |
| L2 | 10 mm |
| L1 | 33 mm |

| | |
|-------------------|----------|
| L1 | 33 mm |
| Для шланга | LW 12 mm |
| SW | 15 mm |

Указания

Прочие данные только по запросу. The dimensions of the standard screw fittings may change slightly during the life of the catalogue as a result of optimisation processes.

Описание

Suitable for air, water, oil, steam, etc.

Дополнительная информация

Further types and dimensions on request.