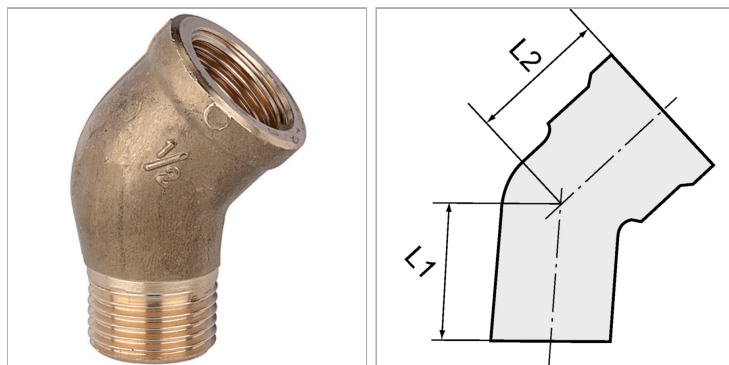


Характеристики

Рабочая температура	Мак. 90 °C
Рабочее давление	макс. 10 бар



Информация о продукте

Резьба	G 3/8
L2	18.5 mm

L2	18.5 mm
L1	16 mm

Указания

Прочие данные только по запросу.