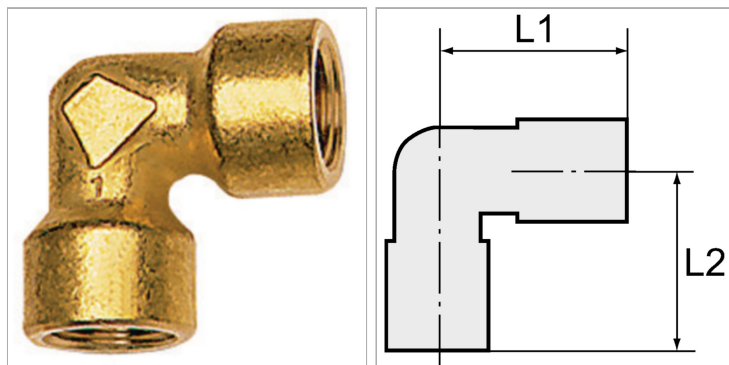


Характеристики

Рабочая температура	Max. 150 °C
Резьба внутренняя	Parallel to DIN EN ISO 228-1
Рабочее давление	60 bar
Материал	Brass with a bare metal surface



Информация о продукте

L2	36.5 mm
L1	36.5 mm

SW	25 mm
Резьба	G 3/4

Указания

Прочие данные только по запросу.