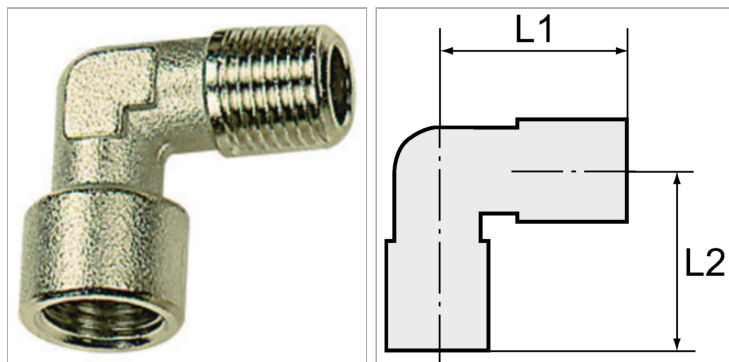


Характеристики

| | |
|----------------------------|------------------------------|
| Резьба внутренняя | Parallel to DIN EN ISO 228-1 |
| Рабочая температура | Max. 150 °C |
| Рабочее давление | 60 bar |
| Материал | Никелированная латунь |
| Резьба наружная | conical acc. DIN 2999 |



Информация о продукте

| | |
|-----------|-------|
| L2 | 28 mm |
| L1 | 26 mm |

| | |
|---------------|---------|
| SW | 17 mm |
| Резьба | G/R 3/8 |

Указания

Прочие данные только по запросу.