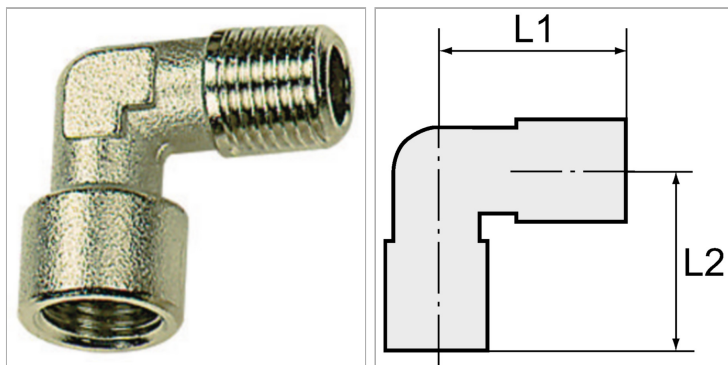


Характеристики

Резьба внутренняя	Parallel to DIN EN ISO 228-1
Рабочая температура	Max. 150 °C
Рабочее давление	60 bar
Материал	Никелированная латунь
Резьба наружная	conical acc. DIN 2999



Информация о продукте

L2	25.5 mm
L1	23.5 mm

SW	13 mm
Резьба	G/R 1/4

Указания

Прочие данные только по запросу.