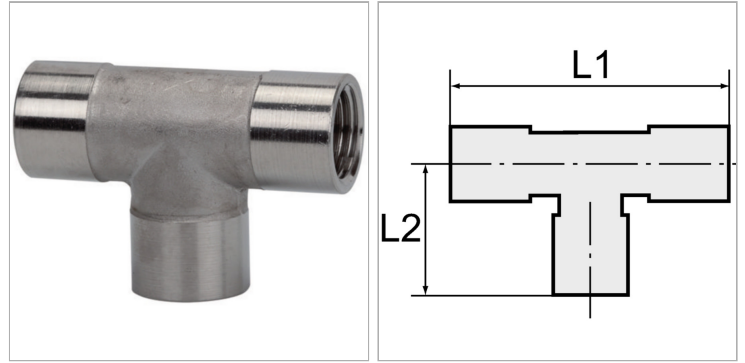


### Характеристики

<b>Рабочая температура</b>	-20 °C to +150 °C
<b>Резьба внутренняя</b>	Parallel to DIN EN ISO 228-1
<b>Диапазон давлений</b>	Max. 150 bar
<b>Материал</b>	нержавеющая сталь 1.4404
<b>Резьба наружная</b>	conical acc. DIN 2999



### Информация о продукте

<b>L2</b>	32 mm	<b>L1</b>	64 mm
<b>L1</b>	64 mm	<b>Резьба</b>	G 1/2

### Указания

Прочие данные только по запросу.