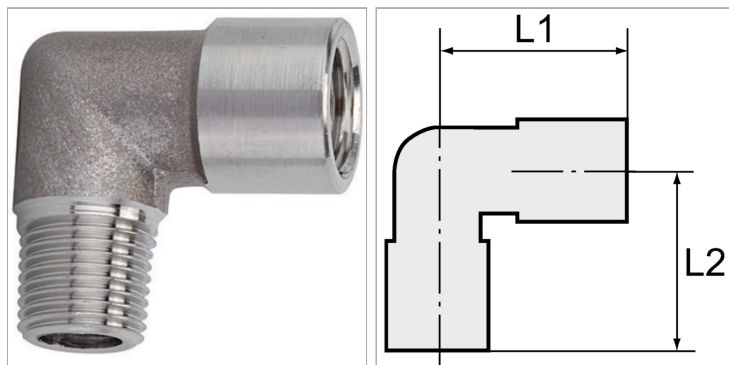


Характеристики

Рабочая температура	-20 °C to +150 °C
Резьба внутренняя	Parallel to DIN EN ISO 228-1
Диапазон давлений	Max. 150 bar
Материал	нержавеющая сталь 1.4404
Резьба наружная	conical acc. ISO 7-1



Информация о продукте

L2	24 mm
L1	25.5 mm

L1	25.5 mm
Резьба	G/R 3/8

Указания

Прочие данные только по запросу.