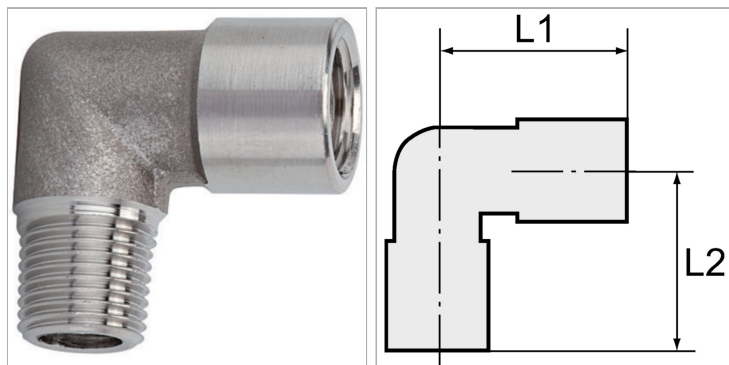


### Характеристики

<b>Рабочая температура</b>	-20 °C to +150 °C
<b>Резьба внутренняя</b>	Parallel to DIN EN ISO 228-1
<b>Диапазон давлений</b>	Max. 150 bar
<b>Материал</b>	нержавеющая сталь 1.4404
<b>Резьба наружная</b>	conical acc. ISO 7-1



### Информация о продукте

<b>L2</b>	18 mm
<b>L1</b>	19 mm

<b>L1</b>	19 mm
<b>Резьба</b>	G/R 1/8

### Указания

Прочие данные только по запросу.