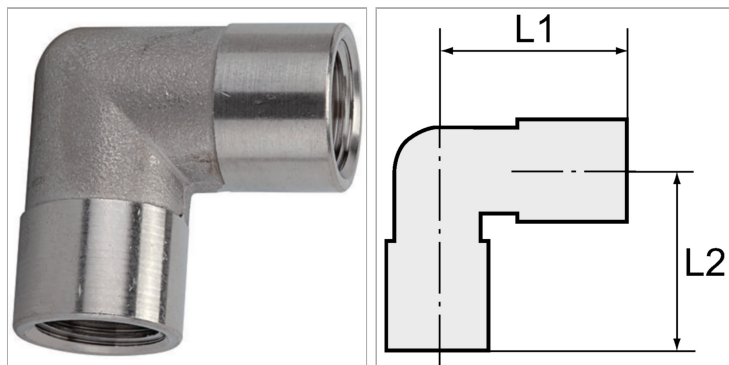


Характеристики

Рабочая температура	-20 °C to +150 °C
Резьба внутренняя	Parallel to DIN EN ISO 228-1
Диапазон давлений	Max. 150 bar
Материал	нержавеющая сталь 1.4404



Информация о продукте

L2	19 mm
L1	19 mm

L1	19 mm
Резьба	G 1/8

Указания

Прочие данные только по запросу.