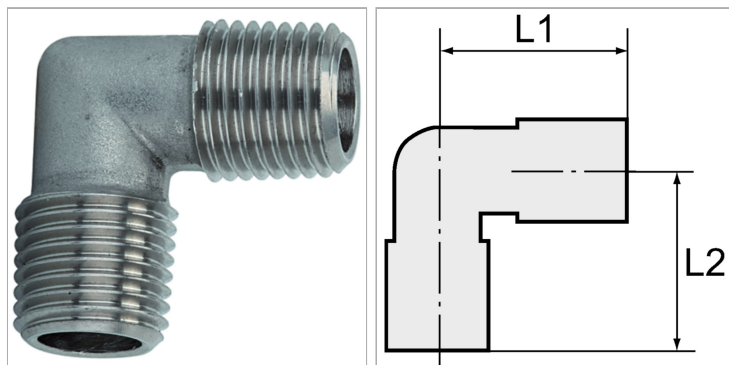


Характеристики

Рабочая температура	-20 °C to +150 °C
Диапазон давлений	Max. 150 bar
Материал	нержавеющая сталь 1.4404
Резьба наружная	conical acc. DIN 2999



Информация о продукте

L2	17 mm
L1	17 mm

L1	17 mm
Резьба	R 1/8

Указания

Прочие данные только по запросу.