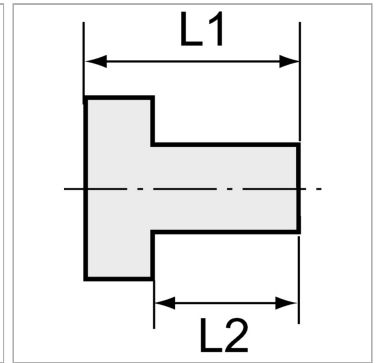
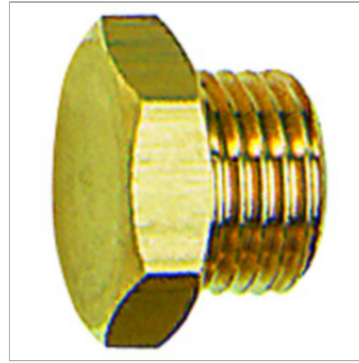


Характеристики

Рабочее давление	10 bar
Температура среды	Max. +90 °C
Температура окружающей среды	Max. +90 °C
Модель	Резьбовые пробки, с наружным шестигранником
Материал	Brass with a bare metal surface
Дополнительная информация	Weitere Typen und Größen auf Anfrage.



Информация о продукте

Резьба	G 1/8	L1	11 mm
L2	6 mm	SW	13 mm

Указания

Прочие данные только по запросу. The dimensions of the standard screw fittings may change slightly during the life of the catalogue as a result of optimisation processes.

Дополнительная информация

Further types and dimensions on request.