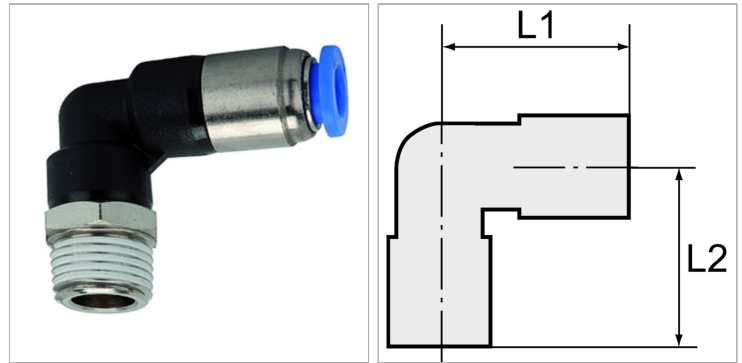


## Angle stop valves, swivel type, conical male thread, coated

Обновлено: 05.05.24

### Характеристики

|                                   |  |
|-----------------------------------|--|
| <b>Рабочее давление</b>           | Max. 10 bar, vacuum                            |
| <b>Область температур</b>         | 0 °C to +60 °C                                 |
| <b>Рабочие среды</b>              | Сжатый воздух                                  |
| <b>Норма</b>                      | R-Gewinde nach ISO 7-1,<br>Gewindebeschichtung |
| <b>рекомендуемые шланги</b>       | PU or PA (nylon)                               |
| <b>Область применения</b>         | Air, vacuum                                    |
| <b>Уплотнительная поверхность</b> | Conical version: thread coating                |
| <b>Материал</b>                   | Plastic, Nickel plated brass                   |
| <b>Прижимное кольцо</b>           | Plastic  |



### Информация о продукте

|                               |         |
|-------------------------------|---------|
| <b>Резьба</b>                 | R 1/2   |
| <b>для наружного Ø шланга</b> | 10 mm   |
| <b>L2</b>                     | 38.8 mm |

|           |         |
|-----------|---------|
| <b>L2</b> | 38.8 mm |
| <b>L1</b> | 42.5 mm |
| <b>SW</b> | 21 mm   |

### Указания

Прочие данные только по запросу.

### Описание

The air supply is completely shut off as soon as the hose is disconnected from the union.

The flow rate is only guaranteed if the hose is securely inserted.