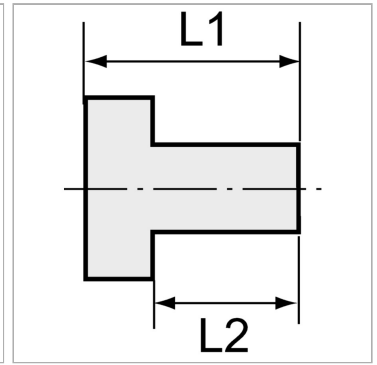
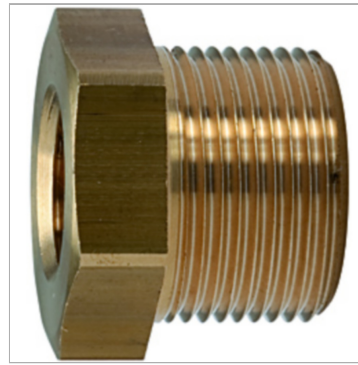


Характеристики

Рабочее давление	10 bar
Температура окружающей среды	Max. +90 °C
Температура среды	Max. +90 °C
Материал	Brass with a bare metal surface
Дополнительная информация	Weitere Typen und Größen auf Anfrage.



Информация о продукте

Резьба внутренняя	G 1/2
Резьба наружная	G 1
L2	16 mm

L2	16 mm
L1	24 mm
SW	36 mm

Указания

Прочие данные только по запросу. The dimensions of the standard screw fittings may change slightly during the life of the catalogue as a result of optimisation processes.

Дополнительная информация

Further types and dimensions on request.