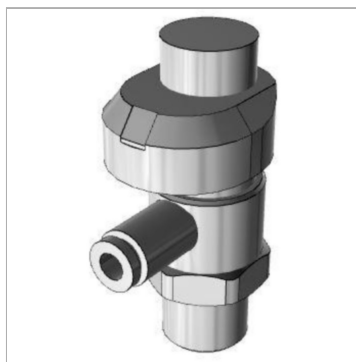


Характеристики

| | |
|-------------------------------------|---|
| Макс. рабочее давление | 1 MPa |
| Температура окружающей среды | -5 °C to +60 °C (ohne Gefrieren) |
| Температура среды | -5 °C to +60 °C (ohne Gefrieren) |
| мин. рабочее давление | 0.1 MPa |
| Количество питающих линий | 1 |
| Испытательное давление | 1.5 MPa |
| Ручка настройки цвета | blue |
| Рабочие среды | Сжатый воздух |
| Материал шланга | polyamid, soft polyamid, polyurethane, FEP, PFA |
| Серия | AS-FS |
| Дополнительная информация | Großer Drehknopf mit Push-Lock-Verriegelung Größerer Freiraum unter dem Schlauch dadurch einfacheres Anbringen/Entfernen des Schlauchs Verriegelbarer Drehknopf, Ziffernanzeige 1 Abgang 0° Ausrichtung Anzeigefenster Steuerung abluftgesteuert |



Информация о продукте

| | |
|-----------------------------------|-----------------------|
| Типоразмер | 4 |
| Соединение питающей линии | outer thread G 1/2 |
| Соединение отводящей линии | for hose outer-Ø10 mm |

| | |
|---------------------|---------------------------|
| Обороты иглы | 10 |
| Исполнение | surface with sealing ring |
| Вес на м | 0.062 kg |

Дополнительная информация

large rotary knob with push-lock latch
larger free space under the hose
dadurch einfacheres Anbringen/Entfernen des Schlauchs
Lockable rotary knob, numeric display
1 outlet
0° alignment display window
Control flow governing