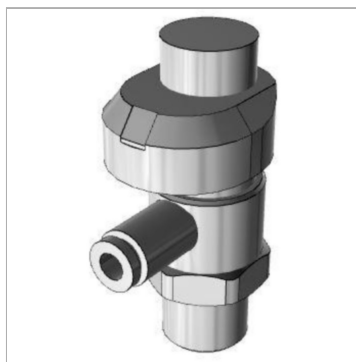


Характеристики

Макс. рабочее давление	1 MPa
Температура окружающей среды	-5 °C to +60 °C (ohne Gefrieren)
Температура среды	-5 °C to +60 °C (ohne Gefrieren)
мин. рабочее давление	0.1 MPa
Количество питающих линий	1
Испытательное давление	1.5 MPa
Ручка настройки цвета	blue
Рабочие среды	Сжатый воздух
Материал шланга	polyamid, soft polyamid, polyurethane, FEP, PFA
Серия	AS-FS
Дополнительная информация	Großer Drehknopf mit Push-Lock-Verriegelung Größerer Freiraum unter dem Schlauch dadurch einfacheres Anbringen/Entfernen des Schlauchs Verriegelbarer Drehknopf, Ziffernanzeige 1 Abgang 0° Ausrichtung Anzeigefenster Steuerung abluftgesteuert



Информация о продукте

Типоразмер	3
Соединение питающей линии	outer thread R 3/8
Соединение отводящей линии	for hose outer-Ø10 mm

Обороты иглы	10
Исполнение	Teflon coated
Вес на м	0.029 kg

Дополнительная информация

large rotary knob with push-lock latch
larger free space under the hose
dadurch einfacheres Anbringen/Entfernen des Schlauchs
Lockable rotary knob, numeric display
1 outlet
0° alignment display window
Control flow governing