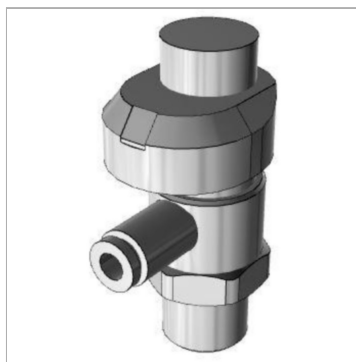


### Характеристики

<b>Макс. рабочее давление</b>	1 MPa
<b>Температура окружающей среды</b>	-5 °C to +60 °C (ohne Gefrieren)
<b>Температура среды</b>	-5 °C to +60 °C (ohne Gefrieren)
<b>мин. рабочее давление</b>	0.1 MPa
<b>Количество питающих линий</b>	1
<b>Испытательное давление</b>	1.5 MPa
<b>Ручка настройки цвета</b>	blue
<b>Рабочие среды</b>	Сжатый воздух
<b>Материал шланга</b>	polyamid, soft polyamid, polyurethane, FEP, PFA
<b>Серия</b>	AS-FS
<b>Дополнительная информация</b>	Großer Drehknopf mit Push-Lock-Verriegelung Größerer Freiraum unter dem Schlauch dadurch einfacheres Anbringen/Entfernen des Schlauchs Verriegelbarer Drehknopf, Ziffernanzeige 1 Abgang 0° Ausrichtung Anzeigefenster Steuerung abluftgesteuert



### Информация о продукте

<b>Типоразмер</b>	2
<b>Соединение питающей линии</b>	outer thread R 1/8
<b>Соединение отводящей линии</b>	for hose outer-Ø10 mm

<b>Исполнение</b>	Teflon coated
<b>Обороты иглы</b>	10
<b>Вес на м</b>	0.016 kg

### Дополнительная информация

large rotary knob with push-lock latch  
larger free space under the hose  
dadurch einfacheres Anbringen/Entfernen des Schlauchs  
Lockable rotary knob, numeric display  
1 outlet  
0° alignment display window  
Control flow governing