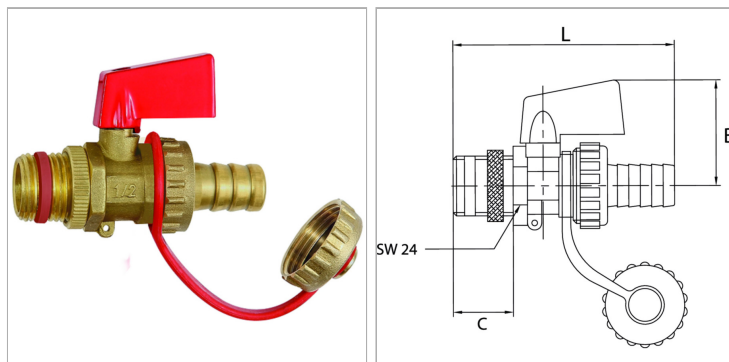


### Характеристики

<b>Рабочее давление</b>	макс. 10 бар
<b>Температура среды</b>	max. +110 °C
<b>Уплотнение шпинделя, шланговый наконечник, колпачок</b>	EPDM
<b>Рукоятка</b>	Die cast zinc
<b>Шар, уплотнение врезного кольца</b>	PTFE
<b>Дополнительная информация</b>	Tülle LW 13



### Информация о продукте

<b>Материал</b>	Brass with a bare metal surface
<b>Резьба</b>	G 1/2
<b>C</b>	20 mm

<b>B</b>	37 mm
<b>L</b>	74.6 mm
<b>Материал</b>	Brass with a bare metal surface

### Указания

Прочие данные только по запросу.

### Описание

Boiler, filling and drain valves for heating systems.

### Дополнительная информация

Stem I.D. 13