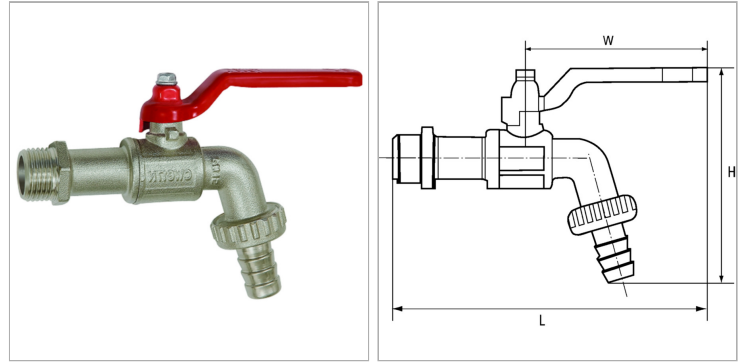


### Характеристики

<b>Область применения</b>	Water, gaseous and non-corrosive media, compressed air
<b>Область температур</b>	-20 °C to +80 °C
<b>Рабочее давление</b>	15 bar (12 bar at G 1)
<b>Корпус</b>	Nickel-plated brass
<b>Материал</b>	sealing: Teflon/NBR
<b>Уплотнение</b>	Teflon/NBR



### Информация о продукте

<b>DN</b>	10
<b>Соединение</b>	G 3/8 male
<b>PN (бар)</b>	15

<b>W</b>	80 mm
<b>L</b>	135 mm
<b>H</b>	93 mm

DN = номинальный диаметр, номинальный внутренний диаметр

### Указания

Прочие данные только по запросу.

### Описание

With hose connector, thread acc. to ISO 228-1.