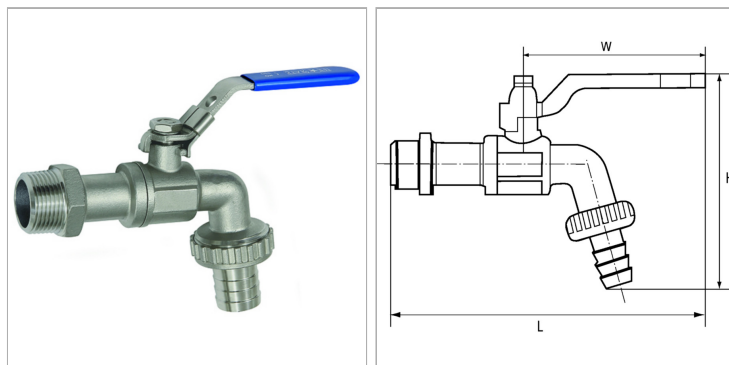


Характеристики

Область применения	Water, gaseous and non-corrosive media, compressed air
Область температур	-10 °C to +150 °C
Рабочее давление	16 bar
Материал	sealing: Teflon/NBR
Корпус	Stainless steel 1.4401
Уплотнение	Teflon/NBR



Информация о продукте

DN	25
Соединение	G 1" male
PN (бар)	16

W	90 mm
L	145 mm
H	116 mm

DN = номинальный диаметр, номинальный внутренний диаметр

Указания

Прочие данные только по запросу.

Описание

With hose connector, thread acc. to ISO 228-1, with lockable hand lever