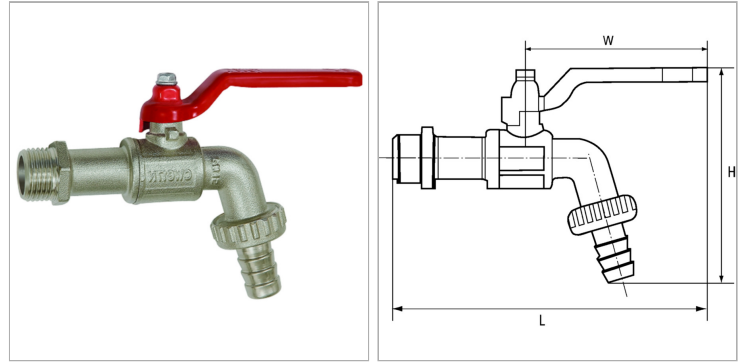


Характеристики

Область применения	Water, gaseous and non-corrosive media, compressed air
Область температур	-20 °C to +80 °C
Рабочее давление	15 bar (12 bar at G 1)
Корпус	Nickel-plated brass
Материал	sealing: Teflon/NBR
Уплотнение	Teflon/NBR



Информация о продукте

DN	25
Соединение	G 1" male
PN (бар)	12

W	88.5 mm
L	158 mm
H	126 mm

DN = номинальный диаметр, номинальный внутренний диаметр

Указания

Прочие данные только по запросу.

Описание

With hose connector, thread acc. to ISO 228-1.