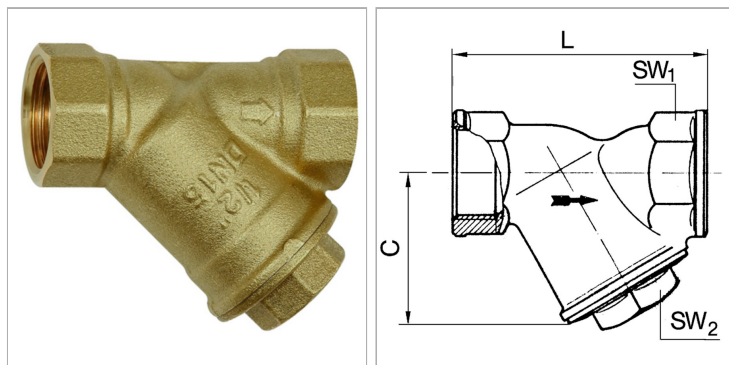


### Характеристики

<b>Уплотнение</b>	NBR O-ring
<b>Рабочая температура</b>	-20 °C to +110 °C
<b>Резьба, описание</b>	G-thread acc. ISO 228-1, tolerance class B
<b>Сетчатый фильтр</b>	Stainless steel, mesh size 0.5 mm
<b>Головная часть</b>	Brass with a bare metal surface
<b>Корпус</b>	Brass with a bare metal surface
<b>Рабочее давление</b>	20 bar



### Информация о продукте

<b>DN</b>	50
<b>Резьба</b>	G 2
<b>C</b>	89 mm

<b>SW1</b>	67 mm
<b>SW2</b>	46 mm
<b>L</b>	126 mm

DN = номинальный диаметр, номинальный внутренний диаметр

### Указания

Прочие данные только по запросу.

### Описание

Suitable for domestic water services, heating and air conditioning plants or compressed air systems. Not suitable for steam.