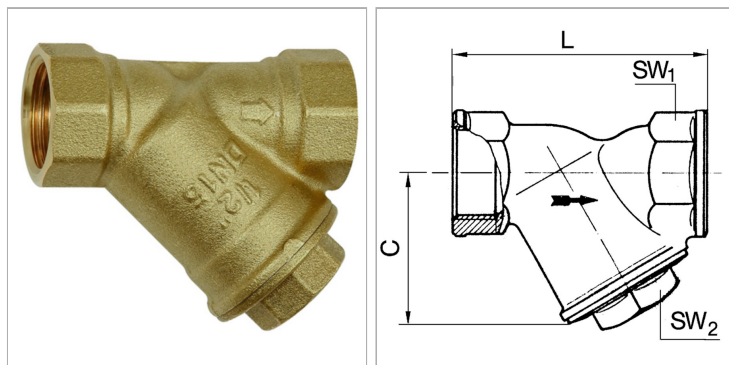


Характеристики

Уплотнение	NBR O-ring
Рабочая температура	-20 °C to +110 °C
Резьба, описание	G-thread acc. ISO 228-1, tolerance class B
Сетчатый фильтр	Stainless steel, mesh size 0.5 mm
Головная часть	Brass with a bare metal surface
Корпус	Brass with a bare metal surface
Рабочее давление	20 bar



Информация о продукте

DN	8
Резьба	G 1/4
C	40 mm

SW1	18 mm
SW2	20 mm
L	55 mm

DN = номинальный диаметр, номинальный внутренний диаметр

Указания

Прочие данные только по запросу.

Описание

Suitable for domestic water services, heating and air conditioning plants or compressed air systems. Not suitable for steam.