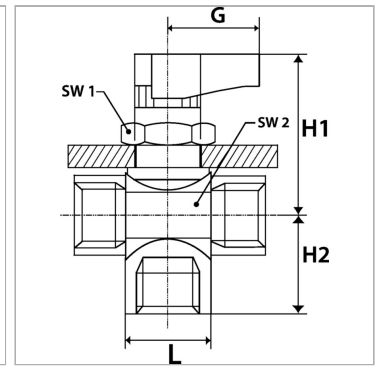


### Характеристики

<b>Область применения</b>	Compressed air, water, oil
<b>Рабочая температура</b>	-20 °C to +80 °C
<b>Рабочее давление</b>	-0,99 bar - 20 bar
<b>Резьба, описание</b>	G thread acc. DIN EN ISO 228-1
<b>Уплотнение шара</b>	PTFE
<b>Уплотнение шпинделя</b>	Нитрильный каучук
<b>Корпус и шар</b>	Chrome-plated brass
<b>Рукоятка</b>	PA 66 glass fibre-reinforced



### Информация о продукте

<b>DN</b>	5
<b>Резьба</b>	G 1/4 female
<b>SW1</b>	17 mm
<b>H2</b>	17.5 mm

<b>G</b>	19 mm
<b>SW2</b>	17 mm
<b>H1</b>	33.5 mm
<b>L</b>	37 mm

DN = номинальный диаметр, номинальный внутренний диаметр

### Указания

Прочие данные только по запросу.