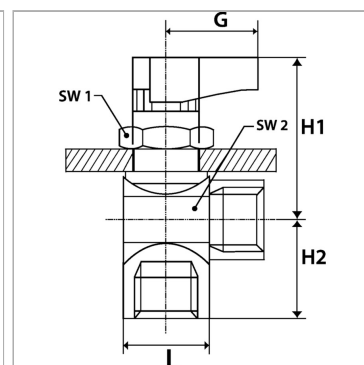


Характеристики

Область применения	Compressed air, water, oil
Рабочая температура	-20 °C to +80 °C
Рабочее давление	-0,99 bar - 20 bar
Резьба, описание	G thread acc. DIN EN ISO 228-1
Уплотнение шара	PTFE
Уплотнение шпинделя	Нитрильный каучук
Рукоятка	PA 66 glass fibre-reinforced
Корпус и шар	Chrome-plated brass



Информация о продукте

DN	5
Резьба	G 1/8 female
SW1	17 mm
H2	15.5 mm

SW2	17 mm
G	19 mm
H1	33.5 mm
L	28.5 mm

DN = номинальный диаметр, номинальный внутренний диаметр

SW = размер под ключ

Указания

Прочие данные только по запросу.