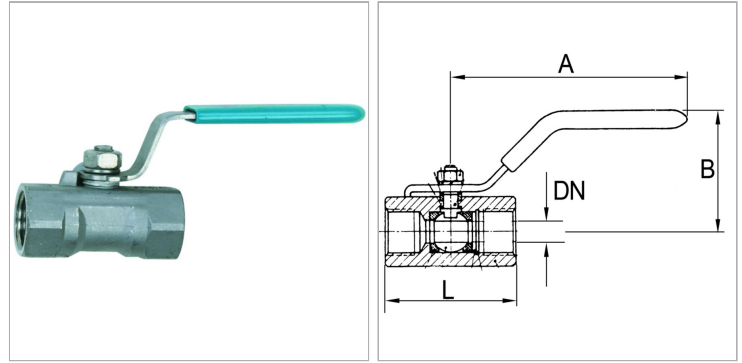


Характеристики

Рабочее давление	max. 70 bar (depending on temperature and nominal size)
Ориентировочные значения	G 1/4 to G 1: 20 °C: 70 bar, 60 °C: 65 bar, 100 °C: 45 bar, 150 °C: 7 bar, 180 °C: 4 bar, 200 °C: 0 bar G 1 1/4 to G 1 1/2: 20 °C: 70 bar, 60 °C: 55 bar, 100 °C: 35 bar, 150 °C: 7 bar, 180 °C: 4 bar, 200 °C: 0 bar G 2: 20 °C: 60 bar, 60 °C: 40 bar, 10
Рабочая температура	200 °C at 0 bar
Уплотнение	15 % RPTFE (glass fibre reinforced PTFE)
Рукоятка	Stainless steel 1.4301
Дополнительная информация	G-Gewinde nach DIN EN ISO 228-1



Информация о продукте

DN	25
Резьба	G 1 1/2
B	62 mm
A	158 mm

A	158 mm
L	84 mm
Материал	Stainless steel 1.4401/1.4408
Материал	Stainless steel 1.4401/1.4408

DN = номинальный диаметр, номинальный внутренний диаметр

Указания

Прочие данные только по запросу. G thread acc. to DIN EN ISO 228-1, with ISO flange plate (acc. to ISO 5211)

Дополнительная информация

G thread acc. DIN EN ISO 228-1