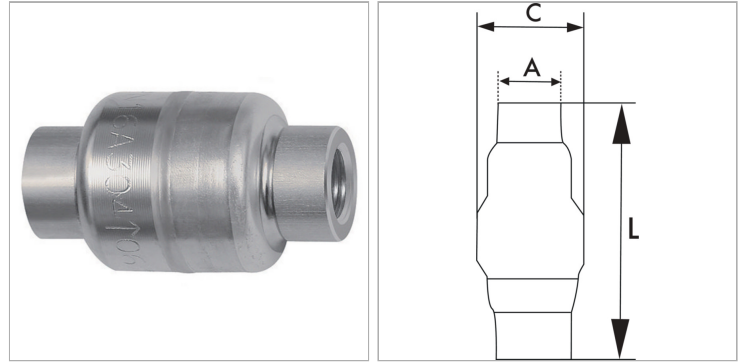


Check valve - straight-way type, lightweight series, stainless steel

Обновлено: 05.10.24

Характеристики

| | |
|-----------------------------|------------------------|
| Рабочее давление | 2 - 16 bar |
| Рабочая температура | -20 °C to +150 °C |
| Корпус | Stainless steel 1.4301 |
| Пружина | Stainless steel 1.4301 |
| Уплотнение | FKM |
| Размыкающее давление | min. 0.03 bar |



Информация о продукте

| | |
|---------------|---------|
| Резьба | G 2 1/2 |
| C | 113 mm |

| | |
|----------|----------|
| A | 80 mm |
| L | 141.5 mm |

Указания

Прочие данные только по запросу.

Описание

Stainless steel check valve with full bore and very low opening pressure, no maintenance required. Applications: Compressed air, water, neutral gases, gaseous and liquid non-corrosive media, oils.