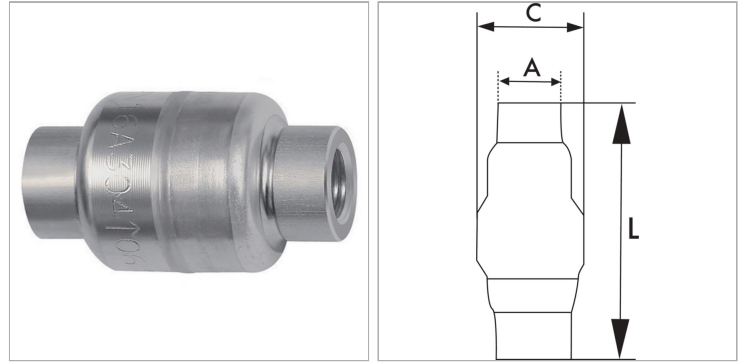


## Check valve - straight-way type, lightweight series, stainless steel

Обновлено: 05.09.24

### Характеристики

<b>Рабочее давление</b>	2 - 16 bar
<b>Рабочая температура</b>	-20 °C to +150 °C
<b>Корпус</b>	Stainless steel 1.4301
<b>Пружина</b>	Stainless steel 1.4301
<b>Уплотнение</b>	FKM
<b>Размыкающее давление</b>	min. 0.03 bar



### Информация о продукте

<b>Резьба</b>	G 1/4
<b>C</b>	32 mm

<b>A</b>	20 mm
<b>L</b>	55.9 mm

### Указания

Прочие данные только по запросу.

### Описание

Stainless steel check valve with full bore and very low opening pressure, no maintenance required. Applications: Compressed air, water, neutral gases, gaseous and liquid non-corrosive media, oils.