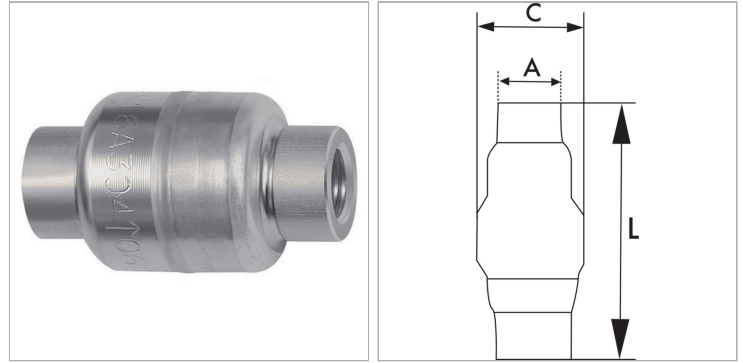


Check valve - straight-way type, lightweight series, stainless steel

Обновлено: 05.09.24

Характеристики

Рабочее давление	2 - 16 bar
Рабочая температура	-20 °C to +150 °C
Корпус	Stainless steel 1.4301
Пружина	Stainless steel 1.4301
Уплотнение	FKM
Размыкающее давление	min. 0.03 bar



Информация о продукте

Резьба	G 1 1/2
C	78 mm

A	51 mm
L	114 mm

Указания

Прочие данные только по запросу.

Описание

Stainless steel check valve with full bore and very low opening pressure, no maintenance required. Applications: Compressed air, water, neutral gases, gaseous and liquid non-corrosive media, oils.