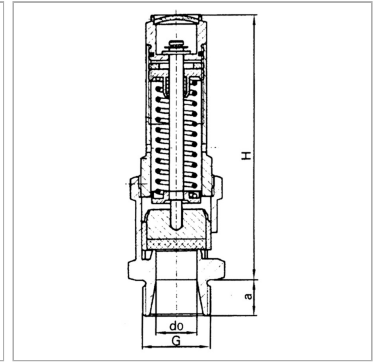


Характеристики

| | |
|----------------------------------|---|
| Уплотнение | FKM |
| Рабочая температура | -10 °C to +200 °C |
| Рабочее давление | 0,2 - 26 bar |
| Резьба наружная | G 1/2", G 3/4", G 1", G 1 1/4", G 1 1/2", G 2". |
| Корпус | Brass |
| Нажимная пружина | C steel |
| Дополнительная информация | Wichtiger Hinweis: Diese Ventile sind baumustergeprüft und dürfen nur fest eingestellt ausgeliefert werden. |



Информация о продукте

| | |
|------------------------------|---------|
| Резьба | G 1/2" |
| Давление реагирования | 8.0 bar |
| SW | 27 mm |

| | |
|-----------|-------|
| a | 14 mm |
| do | 12 mm |
| H | 93 mm |

Указания

Прочие данные только по запросу. G thread acc. to DIN EN ISO 228-1, with ISO flange plate (acc. to ISO 5211)

Описание

For compressed air and non-toxic, non-flammable gases, cannot be used for liquids due to free blow-off, not suitable for steam. These valves are TÜV approved and have a TÜV type test number.

Указание по заказу

For full order codes with the desired operating pressure, please visit our online catalogue or on request.

Дополнительная информация

Important information: These valves are type-tested and are only allowed to be delivered with a fixed setting.