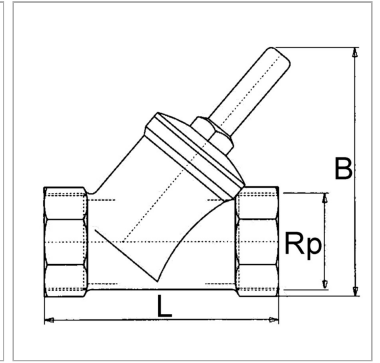


Характеристики

Рабочее давление	макс. 10 бар
Резьба, описание	Rp thread acc. to DIN 2999
Температура окружающей среды	Max. +80 °C
Температура среды	Max. +80 °C
Корпус	Brass
Уплотнение	Нитрильный каучук
Размыкающее давление	min. 0.5 bar



Информация о продукте

Резьба	Rp 2
SW	68 mm

B	135 mm
L	130 mm

Указания

Прочие данные только по запросу.